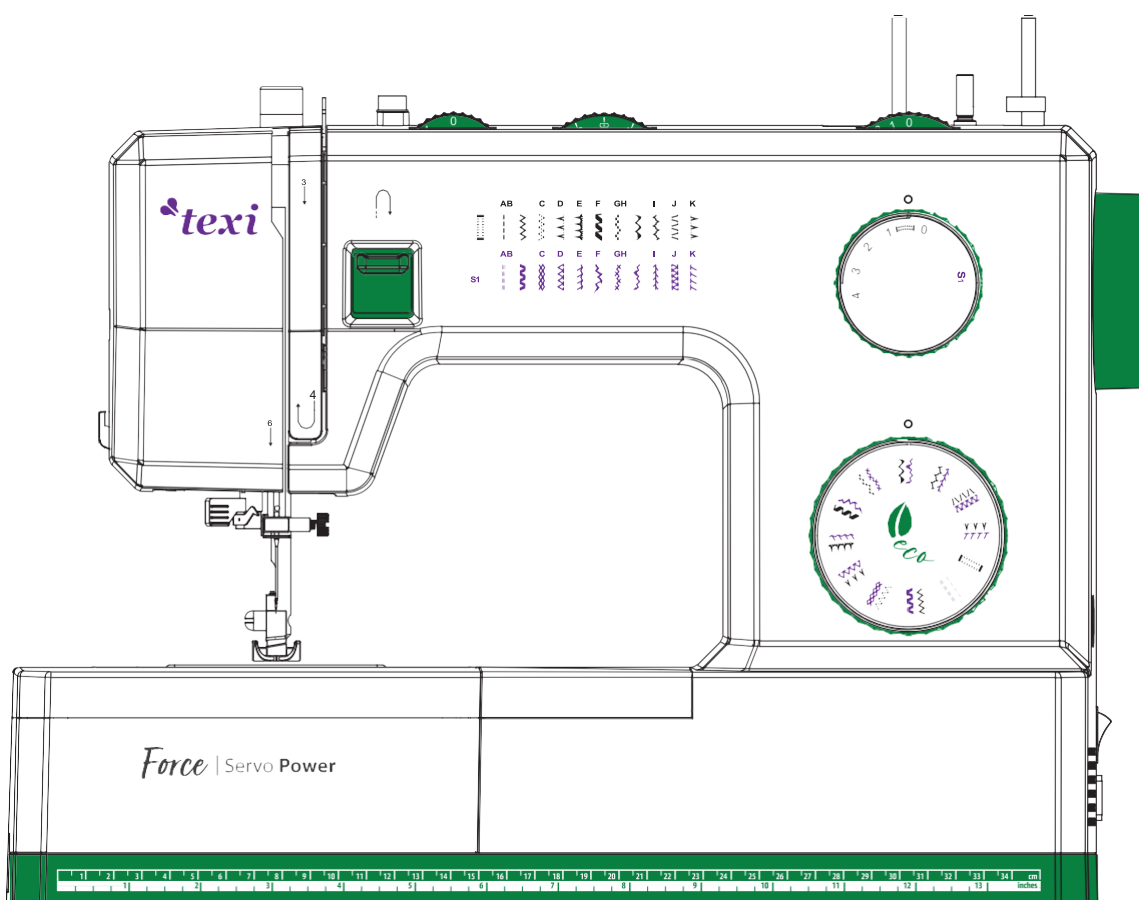


texi®

Culture of Sewing



Model Texi Force



NÁVOD K POUŽITÍ

DŮLEŽITÉ BEZPEČNOSTNÍ POKYNY

DŮLEŽITÉ BEZPEČNOSTNÍ POKYNY

Při používání elektrického spotřebiče je třeba vždy dodržovat základní bezpečnostní opatření, včetně následujících:

Před použitím tohoto domácího šicího stroje si přečtěte všechny pokyny. Návod uchovávejte na vhodném místě v blízkosti stroje. Pokud je stroj předán třetí straně, nezapomeňte je předat.

NEBEZPEČÍ - Ke snížení rizika úrazu elektrickým proudem:

Zapojený šicí stroj by neměl být nikdy ponechán bez dozoru. Vždy jej odpojte z elektrické zásuvky ihned po použití a před čištěním, sejmutím krytů, mazáním nebo při provádění jakýchkoli jiných uživatelských servisních úprav uvedených v návodu k obsluze.

VAROVÁNÍ - Abyste snížili riziko popálení, požáru, úrazu elektrickým proudem nebo zranění osob:

- Nedovolte, aby byl používán jako hračka. Pokud je tento šicí stroj používán dětmi nebo v jejich blízkosti, je třeba věnovat zvýšenou pozornost.
 - Používejte tento šicí stroj pouze k účelu, ke kterému je určen, jak je popsáno v tomto návodu. Používejte pouze příslušenství doporučené výrobcem, jak je uvedeno v tomto návodu.
 - Nikdy nepoužívejte tento šicí stroj, pokud má poškozený kabel nebo zástrčku, pokud nefunguje správně, pokud spadl nebo byl poškozen nebo spadl do vody. Vraťte šicí stroj nejbližšímu autorizovanému prodejci nebo servisnímu středisku ke kontrole, opravě, elektrickému nebo mechanickému seřízení.
 - Nikdy nepoužívejte šicí stroj se zablokovanými vzduchovými otvory. Udržujte ventilační otvory šicího stroje a pedálu bez nahromadění vláken, prachu a uvolněné látky.
 - Udržujte prsty mimo všechny pohyblivé části. V okolí jehly šicího stroje je zapotřebí zvláštní péče.
 - Vždy používejte správnou stehovou desku. Nesprávná deska může způsobit zlomení jehly.
 - Nepoužívejte ohnuté jehly.
 - Během šití látku netahejte ani netlačte. Mohlo by dojít k vychýlení jehly a jejímu zlomení.
 - Při provádění jakýchkoli úprav v oblasti jehly, jako je navlékání jehly, výměna jehly, navlékání cívky nebo výměna přítlačné patky, vypněte šicí stroj ("O").
 - Nikdy neupouštějte ani nevkládejte žádné předměty do žádného otvoru.
 - Nepoužívejte venku.
 - Nepracujte tam, kde se používají aerosolové (sprejové) produkty nebo kde je podáván kyslík.
 - Pro odpojení otočte všechny ovládací prvky do polohy "O" a poté vytáhněte zástrčku ze zásuvky.
 - Neodpojujte tahem za kabel. Při odpojování uchopte zástrčku, nikoli kabel.
 - Pedál se používá k ovládní stroje. Nepokládejte na pedál jiné předměty.
 - Nepoužívejte stroj, pokud je mokrá.
 - Pokud je LED lampa poškozená nebo rozbitá, musí ji vyměnit výrobce nebo jeho servisní zástupce nebo podobně kvalifikovaná osoba, aby se předešlo nebezpečí.
 - Pokud je poškozen napájecí kabel připojený k pedálu, musí jej vyměnit výrobce nebo jeho servisní zástupce nebo podobně kvalifikovaná osoba, aby se předešlo nebezpečí.
 - Tento šicí stroj je opatřen dvojitou izolací. Používejte pouze identické náhradní díly.
- Viz pokyny pro servis spotřebičů s dvojitou izolací.

USCHOVEJTE TYTO POKYNY

Pouze pro Evropu:

Tento spotřebič mohou používat děti od 8 let a starší a osoby se sníženými fyzickými, smyslovými nebo duševními schopnostmi nebo s nedostatkem zkušeností a znalostí, pokud jsou pod dohledem nebo byly poučeny o bezpečném používání spotřebiče a rozumí souvisejícím nebezpečím. Děti si se spotřebičem nesmí hrát. Čištění a uživatelskou údržbu nesmí provádět děti bez dozoru.

Hladina hluku za normálních provozních podmínek je nižší než 75 dB (A).

Pro mimo Evropu:

Tento šicí stroj není určen pro osoby (včetně dětí) se sníženými fyzickými, smyslovými nebo duševními schopnostmi nebo s nedostatkem zkušeností a znalostí, pokud jim osoba odpovědná za jejich bezpečnost neposkytlá dohled nebo je nepoučila o používání šicího stroje. Děti by měly být pod dohledem, aby se zajistilo, že si se šicím strojem nebudou hrát.

Hladina hluku za normálních provozních podmínek je nižší než 75 dB (A).

Gratulujeme!

Jako majitel nového šicího stroje se chystáte začít vzrušující dobrodružství v kreativě. Od chvíle, kdy poprvé použijete svůj stroj, budete vědět, že šijete na jednom z nejsnáze použitelných šicích strojů, které byly kdy vyrobeny.

Než začnete šicí stroj používat, doporučujeme vám, abyste se seznámili s mnoha funkcemi a snadnou obsluhou a prošli si tento návod krok za krokem vsedě u stroje.

Aby vám byly vždy poskytnuty nejmodernější šicí možnosti, výrobce si vyhrazuje právo změnit vzhled, design nebo příslušenství tohoto šicího stroje, pokud to bude považovat za nutné.

Obsah

Základy stroje

Hlavní části stroje	6
Připojení stroje ke zdroji energie	7
Páčka dvojitého zdvihu přítlačné patky / Nastavení tlaku přítlačné patky.....	7
Příslušenství.....	8

Navlékání stroje

Navíjení cívky.....	8
Vložení cívky	9
Navlékání horní nitě	9
Automatický navlékač jehel.....	10
Vytáhnutí spodní nitě.....	10
Napětí nitě.....	11

Šití

Jak si vybrat svůj vzor.....	11
Volič tří poloh jehly	12
Volič šířky stehu a volič délky stehu.....	12
Šití rovným stehem	13
Zpětné šití / Odebrání práce / Ořez nitě.....	13
Výběr vzorů stretchových stehů	14
Slepý lem.....	14
Šití 1krokové knoflíkové dírky.....	15
Vyvážení levé a pravé strany knoflíkové dírky	15
Přišívání knoflíků	16

Obecné informace

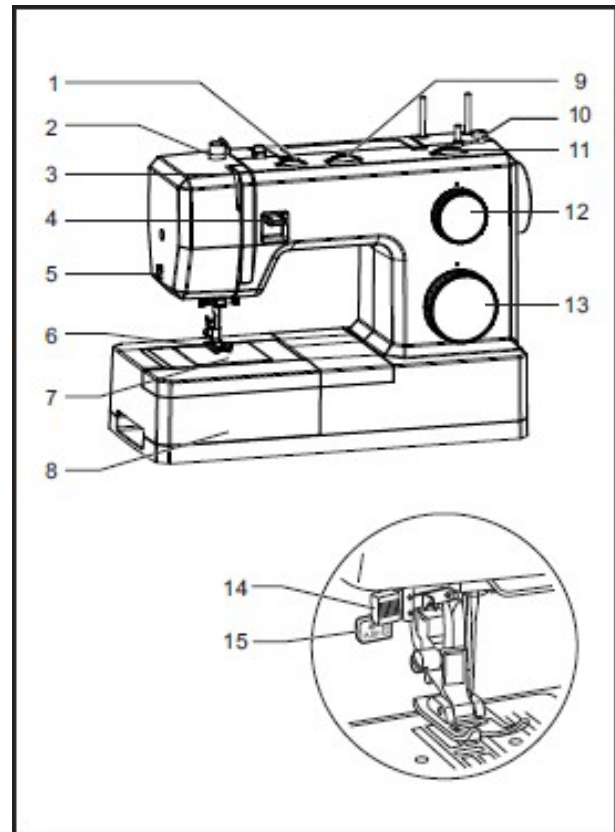
Nasunutí boxu na příslušenství	16
Přípevnění držáku přítlačné patky	17
Tabulka jehel/látek/nití	17
Jak spustit podavač.....	18

Údržba a odstraňování problémů

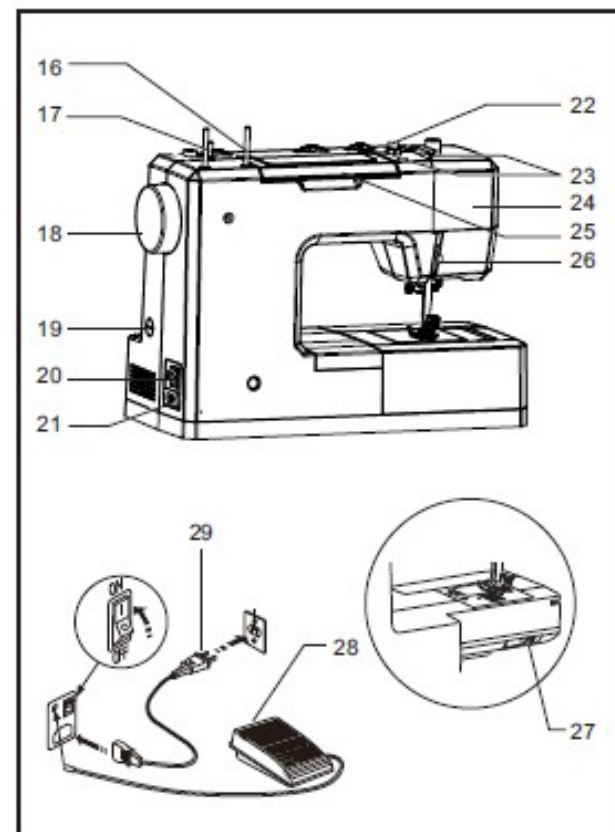
Vkládání a výměna jehel	18
Průvodce řešením problémů	19

Hlavní části stroje

1. Volič napětí nitě
2. Nastavení přítlaku patky
3. Páčka horní nitě
4. Páčka zpětného šití
5. Ořez nití
6. Přítlačná patka
7. Kryt stehové desky
8. Box na příslušenství
9. Volič tří poloh jehly
10. Zarážka navíječe cívek
11. Volič šířky stehu
12. Volič délky stehu
13. Volič vzoru
14. Automatický navlékač
15. Páčka jednokrokové knoflíkové dírky



16. Horizontální kolík cívky
17. Vřeteno navíječe cívek
18. Ruční kolo
19. Drážka pro nastavení vyvážení stehu knoflíkové dírky
20. Vypínač světla a napájení
21. Hlavní zásuvka
22. Vodič spodní nitě
23. Vodič horní nitě
24. Přední kryt
25. Rukojeť
26. Páčka zdvihu přítlačné patky
27. Ovladač spuštění podavače
28. Pedál
29. Napájecí kabel



Připojení stroje ke zdroji energie

Připojte stroj ke zdroji napájení podle obrázku. (1)

⊙ Pozor:

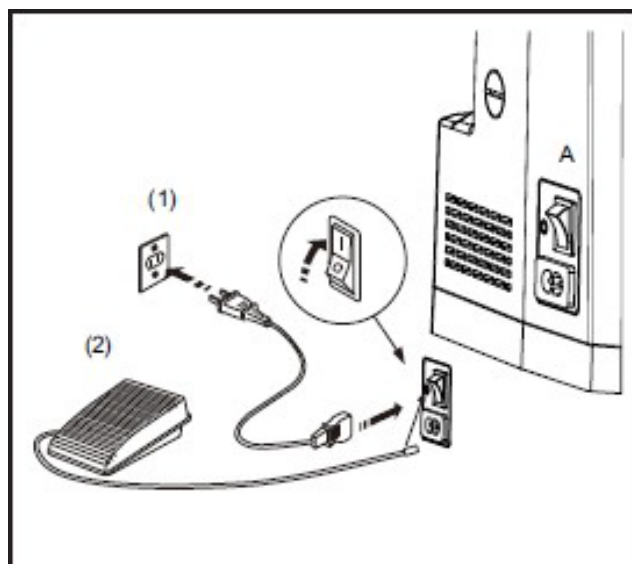
Pokud stroj nepoužíváte, odpojte napájecí kabel.

Pedál

Pedál reguluje rychlost šití. (2)

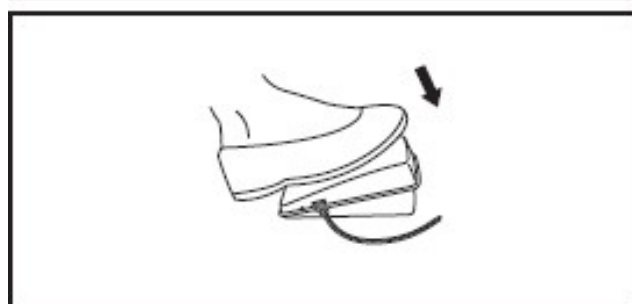
⊙ Pozor:

Pokud máte pochybnosti o tom, jak připojit stroj ke zdroji napájení, poraďte se s kvalifikovaným elektrikářem. Pokud stroj nepoužíváte, odpojte napájecí kabel.



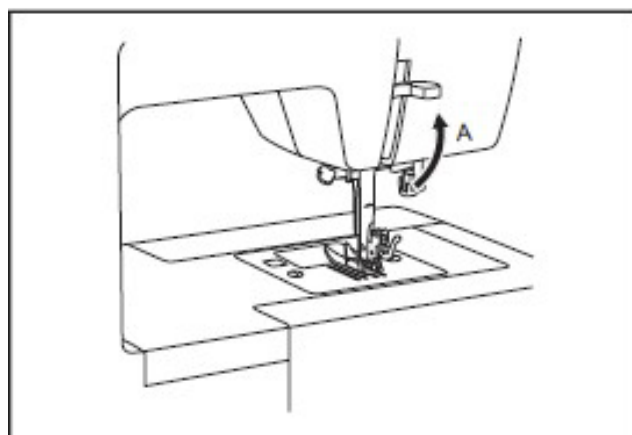
Osvětlení pracovní plochy

Stiskněte hlavní vypínač (A) do polohy "I" pro napájení a světlo.



Páčka dvojitého zdvihu přítlačné patky

Při šití více vrstev nebo silných látek lze přítlačnou patku zvednout do vyšší polohy pro snadné polohování práce. (A)

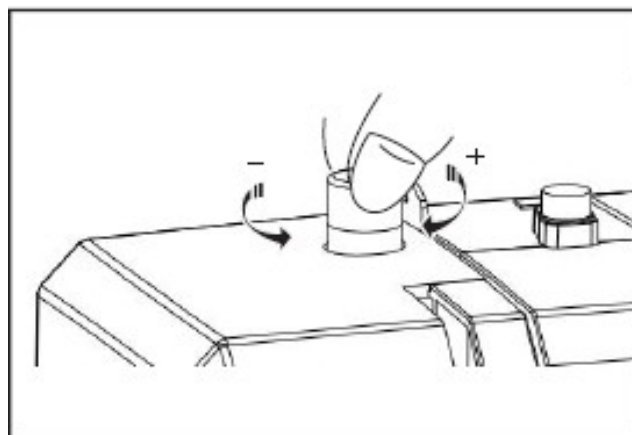


Nastavení tlaku přítlačné patky

Přítlak přítlačné patky stroje byl přednastaven a nevyžaduje žádné zvláštní seřízení podle typu látky (lehká nebo těžká hmotnost).

Pokud však potřebujete upravit přítlak přítlačné patky, můžete otočit seřizovacím šroubem přítlačné patky.

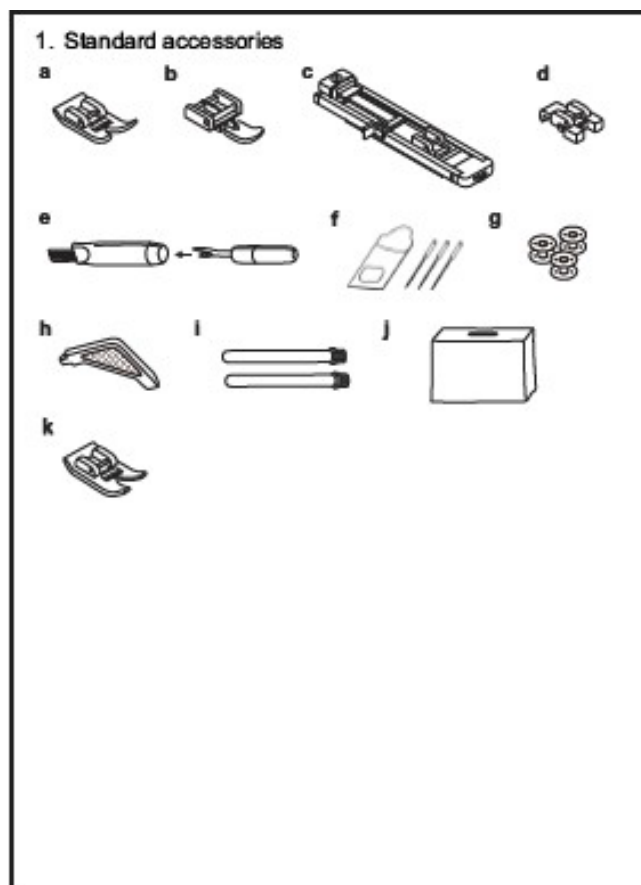
Při šití velmi tenké látky uvolněte přítlak otáčením šroubu proti směru hodinových ručiček a u těžké látky utáhněte otáčením po směru hodinových ručiček.



Příslušenství

Standardní příslušenství

- a. Univerzální patka
- b. Patka na zip
- c. Patka na knoflíkovou díрку
- d. Patka na přišívání knoflíků
- e. Párač švů/kartáček
- f. Balíček jehel
- g. Cívka (3x)
- h. L šroubovák
- i. Přídavný kolík cívky
- j. Měkký obal
- k. Patka proti přeskokování



Navíjení cívky

Nasadte nit a odpovídající držák cívky na kolík cívky. (1)

Zahákněte nit do vodiče nitě. (2)

Naviňte nit ve směru hodinových ručiček kolem napínacích kotoučů navíječe cívky. (3)

Navlékněte cívku podle obrázku a nasadte ji na vřeteno. (4)

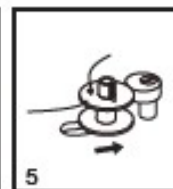
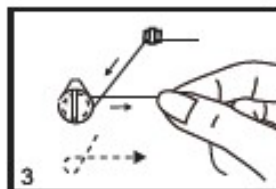
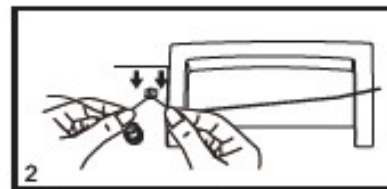
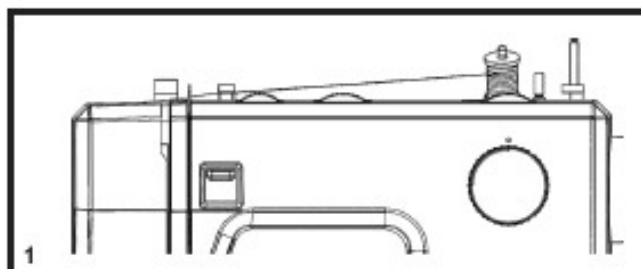
Zatlačte vřeteno cívky doprava. (5)

Držte konec nitě. (6)

Sešlápněte pedál. (7)

Odstřihněte nit. (8)

Zatlačte vřeteno cívky doleva (9) a vyjměte cívku.



Poznámka:
Když je vřeteno navíječe cívky v poloze "navíjení cívky", stroj nebude šít a ruční kolo se otáčí.
Chcete-li začít šít, zatlačte na vřeteno navíječe cívky doleva (poloha šití).

Vložení cívky

Při vkládání nebo vyjímání cívky musí být jehla zcela zvednutá.

1. Vložte cívku do pouzdra cívky tak, aby nit běžela proti směru hodinových ručiček (šipka)
2. Protáhněte nit štěrbinou (A)
3. Natáhněte nit ve směru hodinových ručiček, dokud nezapadne do zářezu (B).
4. Vytáhněte asi 15 cm (6 palců) nitě a nasadte krycí desku cívky. (C)

Pozor:

Před vložením nebo vyjmutím cívky vypněte hlavní vypínač ("O").

Navlékání horní nitě

Jedná se o jednoduchou operaci, ale je důležité ji provést správně, protože pokud tak neučiníte, může dojít k několika problémům při šití.

Začněte zvednutím jehly do nejvyššího bodu (1) a pokračujte v otáčení ručního kola proti směru hodinových ručiček, dokud jehla nezačne mírně klesat. Zvednutím přítlačné patky uvolníte napínací kotouče.

Poznámka: Z bezpečnostních důvodů důrazně doporučujeme před navlékáním vypnout napájení.

Umístěte špulku nitě na kolík. (2)

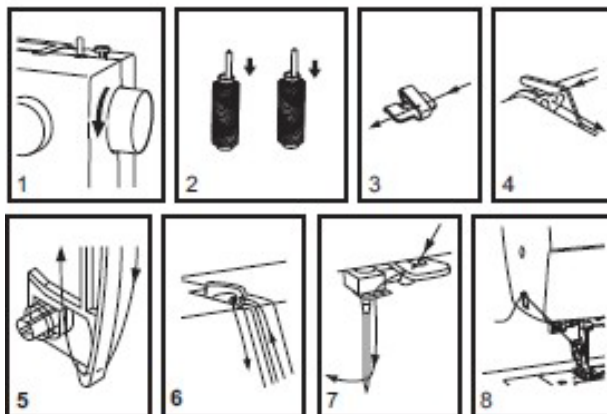
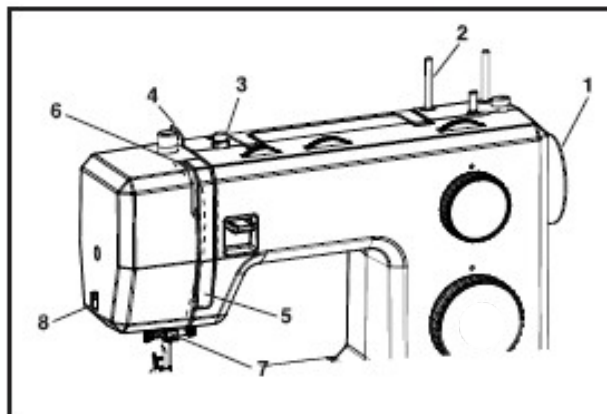
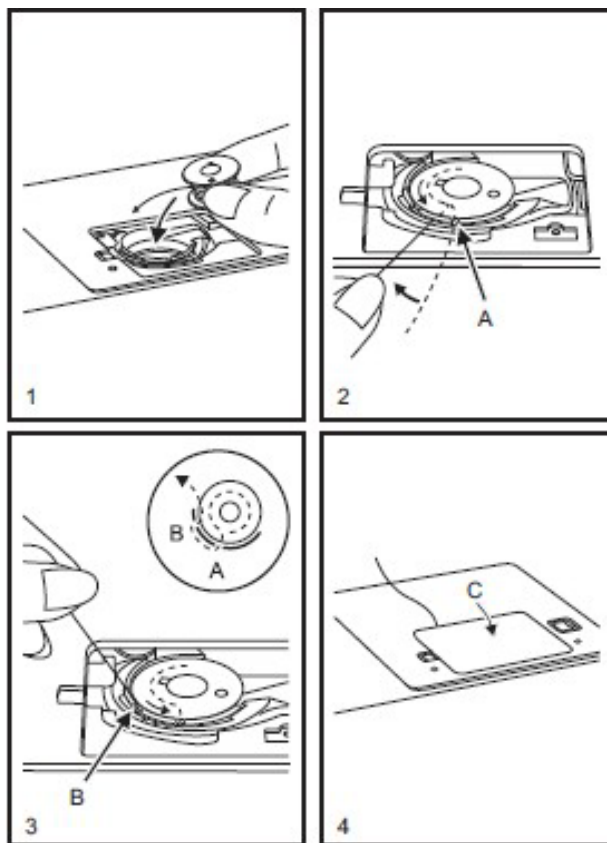
Vytáhněte nit z cívky přes horní vedení nitě (3) a protáhněte ji přes předpínací pružinu, jak je znázorněno na obrázku. (4)

Modul napínání nitě vedete po pravém kanálu dolů a po levém kanálu nahoru. (5) Během tohoto procesu je užitečné držet nit mezi cívkou a vodičem nitě.

Nahoře protáhněte nit zprava doleva štěrbinovým okem páčky horní nitě a poté opět dolů. (6)

Nyní protáhněte nit za vodorovným vodičem nitě a poté za vodičem svorky jehly z tenkého drátu (7) a poté dolů k jehle, kterou je třeba navléknout zepředu dozadu.

Vytáhněte asi 6-8 palců nitě dozadu za očko jehly. Odstříhnete nit na požadovanou délku pomocí vestavěného ořezu nitě. (8)

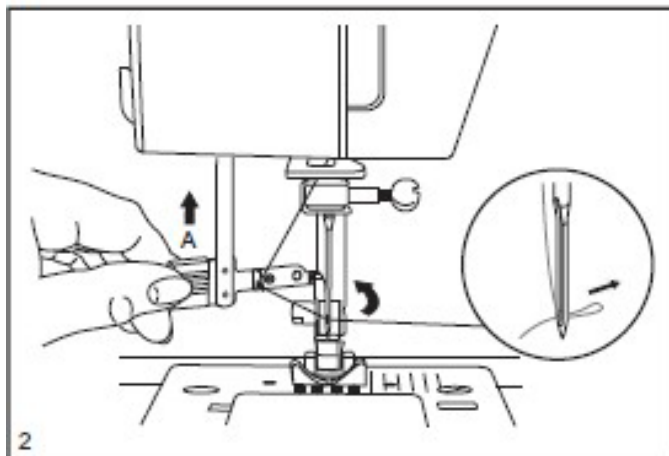
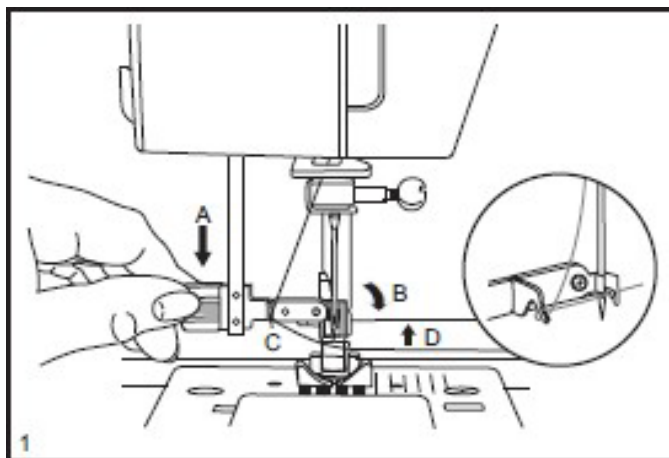


Automatický navlékač jehel

- Zvedněte jehlu do nejvyšší polohy.
- Zatlačte páčku (A) dolů až na doraz.
- Navlékač se automaticky vychýlí do navlékací polohy. (B)
- Protáhněte nit kolem vodiče nitě. (C)
- Protáhněte nit před jehlou kolem háčku (D) zdola nahoru.
- Uvolněte páčku (A).
- Protáhněte nit očkem jehly.

Pozor:

Vypněte hlavní vypínač ("O")!



Vytáhnutí spodní nitě

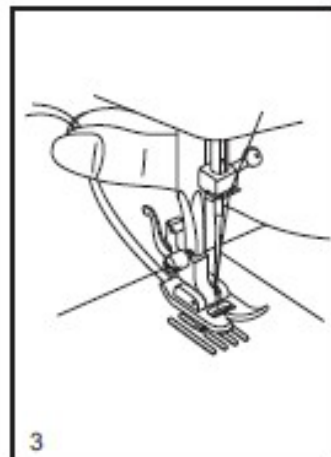
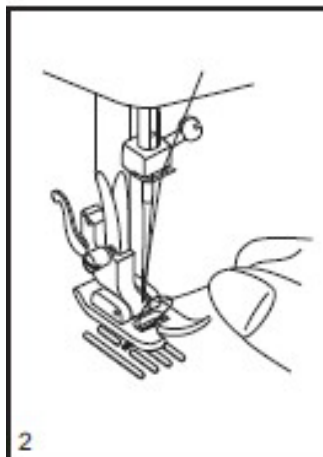
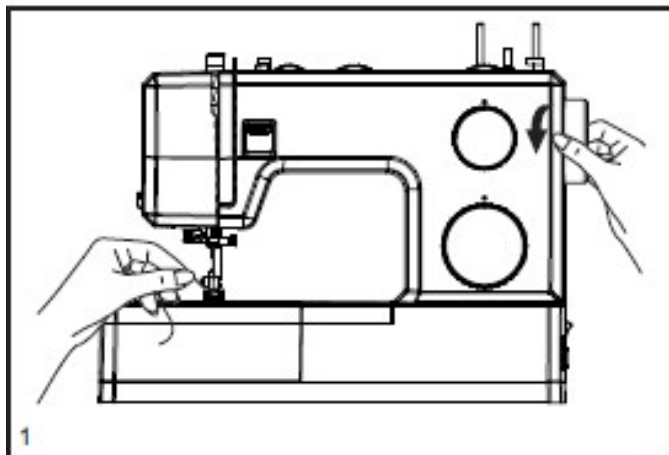
Levou rukou držte horní nit. Otáčejte ručním kolem (1) směrem k sobě (proti směru hodinových ručiček), snižujte a poté zvedněte jehlu.

Poznámka:

Pokud je obtížné vytáhnout spodní nit, zkontrolujte, zda není nit zachycena odklápěcím krytem nebo odnímatelným rozšiřujícím stolem.

Jemně zatáhněte za horní nit, abyste protáhli spodní nit otvorem stehové desky. (2)

Položte obě nitě dozadu pod přítlačnou patku. (3)



Napětí nitě

Napětí horní nitě

Základní nastavení napětí nitě: "4". (1)
Pro zvýšení napětí otočte voličem na další číslo nahoru.
Pro snížení napětí otočte voličem na další číslo dolů.

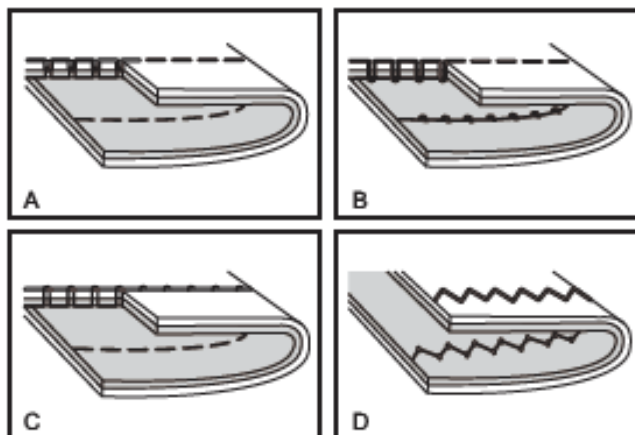
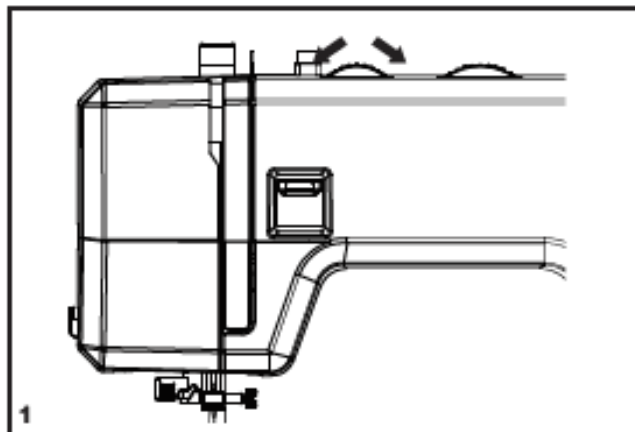
- A. Normální napětí nitě pro šití rovným stehem.
- B. Příliš volné napětí nitě pro šití rovným stehem.
Otočte voličem na vyšší číslo.
- C. Příliš malé napětí nitě pro šití rovným stehem.
Otočte voličem na nižší číslo.
- D. Normální napětí nitě pro cik-cak a dekorativní šití.
Správné napětí nitě je, když se na spodní straně látky objeví malé množství horní nitě.

Napětí spodní nitě

Napětí cívky bylo správně nastaveno ve výrobě, takže jej nemusíte upravovat.

Poznámka:

- Pro pevné švy je důležité správné nastavení napětí.
- Neexistuje jediné nastavení napětí vhodné pro všechny stehové funkce, nitě nebo látky.
- Vyvážené napětí (stejně stehy nahoře i dole) je obvykle žádoucí pouze pro šití rovným stehem.
- 90 % veškerého šití bude mezi "3" a "5".
- Pro funkce cik-cak a dekorativní steh by napětí nitě mělo být obecně menší než pro šití rovným stehem.
- U veškerého dekorativního šití vždy dosáhnete hezčího stehu a menšího mačkání látky, když se horní nit objeví na spodní straně látky.

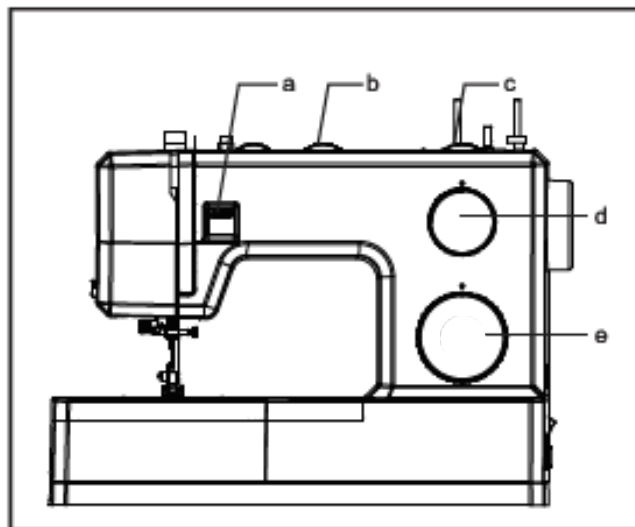


Jak si vybrat svůj vzor

Diagram na této stránce zobrazuje vzory stehů dostupné na stroji.

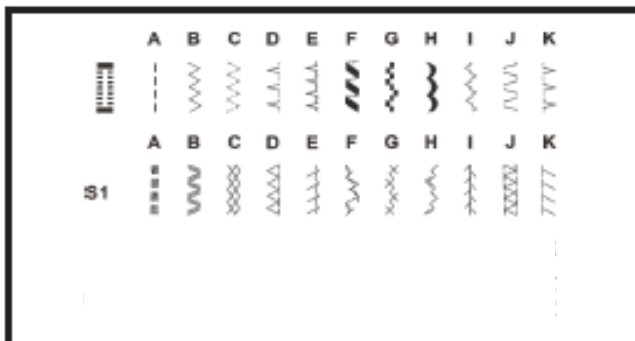
Stehy v prvním řádku diagramu jsou označeny na voliči vzoru černě. Chcete-li vybrat vzory označené černou barvou, otočte voličem vzoru (e). Pomocí voliče délky stehu (d) upravte délku stehu podle potřeby pro daný projekt. Pomocí voliče šířky stehu (c) nastavte šířku stehu podle potřeby.

Stehy S1 ve druhém řádku diagramu jsou označeny na voliči vzoru modře.



Volič vzoru lze otáčet v obou směrech.

- a. Páčka zpětného šití
- b. Volič tří poloh jehly
- c. Volič šířky stehu
- d. Volič délky stehu
- e. Volič vzoru

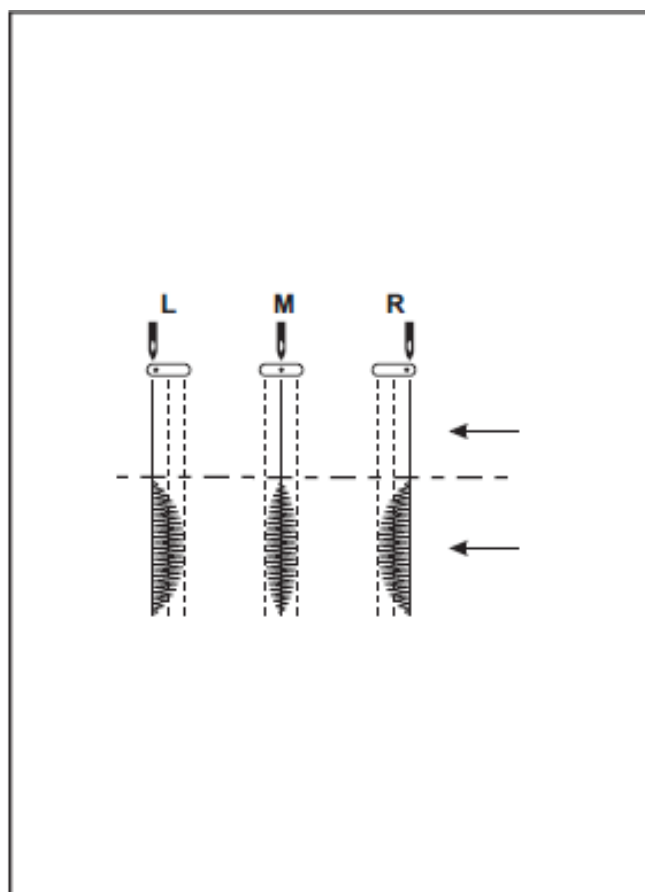


Volič tří poloh jehly

Polohu jehly lze změnit pomocí "otočného voliče tří poloh jehly". Pro normální práci je poloha jehly střední. Pro krajové šití nebo šití paralelních linií horního stehu zvolte polohu jehly vlevo nebo vpravo. Pro šití dvěma jehlami je poloha jehly uprostřed.

- a. Rovný
- b. Cik-cak

- L. Levá poloha jehly
- M. Střední poloha jehly
- R. Pravá poloha jehly



Volič šířky stehu a volič délky stehu

Funkce voliče šířky stehu

Maximální šířka cik-caku pro je 6 mm; šířka však může být zmenšena na libovolných vzorech. Šířka se zvětšuje otáčením voliče od "0 - 6". (1)

Funkce voliče délky stehu u cik-caku

Nastavte volič vzoru na cik-cak.

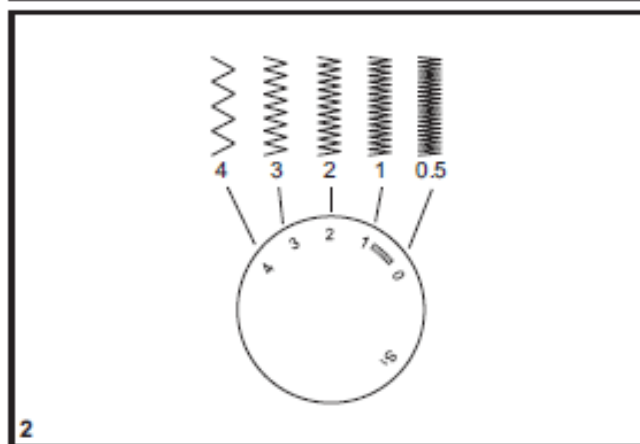
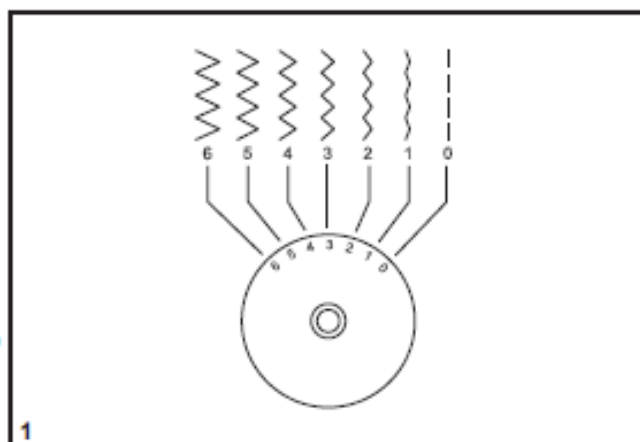
Hustota cik-caku se zvyšuje, když se nastavení voliče délky stehu blíží k "0".

Standardní cik-caky se obvykle dosahují na "3" nebo níže.

(2) Husté cik-caky se nazývají saténové stehy. (2)

Funkce voliče délky stehu pro rovné šití

Pro šití rovným stehem otočte volič vzoru na nastavení rovného stehu. Otáčejte voličem délky stehu a délka jednotlivých stehů se bude snižovat, jak se volič blíží k "0". Délka jednotlivých stehů se bude zvětšovat, jak se volič přiblíží k "4". Obecně platí, že při šití látek s vyšší gramáží nebo při použití silnější jehly nebo nitě používejte delší steh. Při šití lehčích látek nebo při použití jemnější jehly nebo nitě použijte kratší délku stehu.

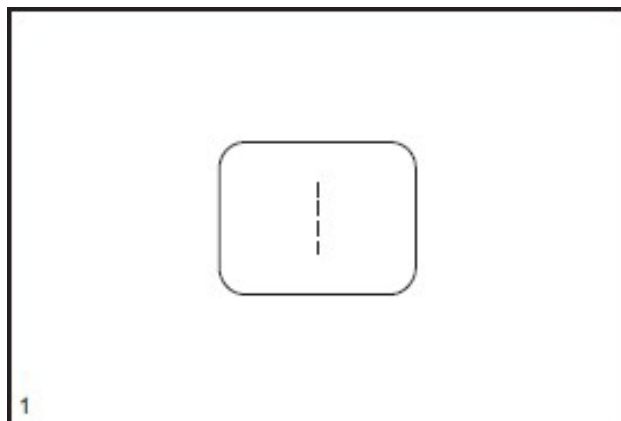


Šití rovným stehem

Chcete-li začít šít, nastavte stroj na rovný steh. (1)

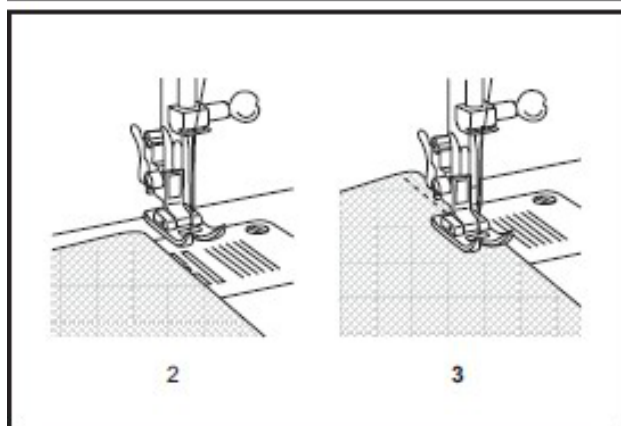
Umístěte látku pod přítlačnou patku s okrajem látky zarovnaným s požadovanou linií švu na stehové desce. (2)

Spusťte přítlačnou patku páčkou a poté sešlápněte pedál a začněte šít. (3)



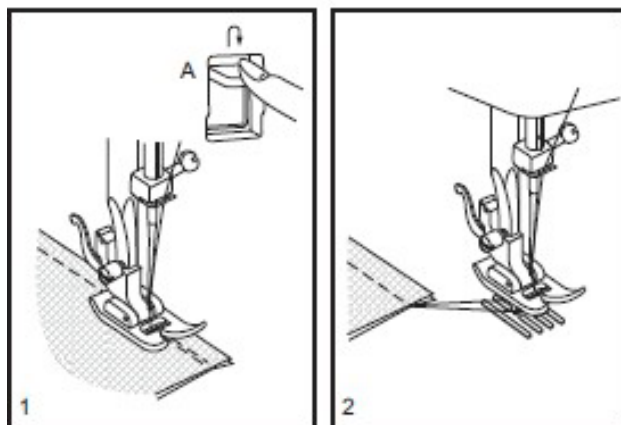
Zpětné šití

Chcete-li zajistit začátek a konec švu, stiskněte páčku zpětného šití (A). Ušijte několik rubových stehů. Uvolněte páku a stroj bude šít znovu dopředu. (1)



Odebrání práce

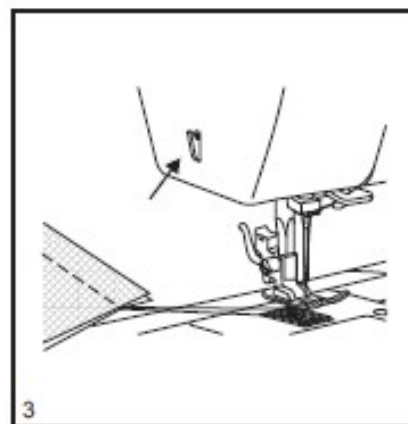
Otočte ručním kolem směrem k sobě (proti směru hodinových ručiček), abyste uvedli páčku horní nitě do nejvyšší polohy, zvedněte přítlačnou patku a odeberte materiál za jehlou a přítlačnou patkou. (2)



Ořez nitě

Vytáhněte nitě pod a za přítlačnou patkou. Ved'te nitě na stranu čelní desky a do ořezu nití (B).

Pro odříznutí táhněte nitě dolů. (3)



Výběr vzorů stretchových stehů

Vzory stretchových stehů jsou označeny modrou barvou na voliči vzoru. Chcete-li vybrat tyto stehy, otočte volič vzoru na požadovaný vzor. Potom otočte voličem délky stehu na indikátor označený "S1". Ačkoli existuje několik vzorů stretchových stehů, zde jsou dva příklady:

Rovný strečový steh (1)

Nastavte volič vzoru na " "

Používá se k přidání trojitého vyztužení do stretchových a odolných švů.

Stroj šije dva stehy dopředu a jeden steh dozadu.

Ric Rac (2)


Nastavte volič vzoru na " "


Nastavte volič šířky stehu mezi "3" a "6"

Ric Rac steh je vhodný pro pevné látky, jako je džínovina, manšestr, popelín, grádl atd.

Slepý lem

Na lemy záclon, kalhot, sukní atd.

 Slepý lem pro stretchové látky.

 Slepý lem pro pevné látky.

Nastavte volič délky stehu na rozsah zobrazený na obrázku vpravo. Slepé lemy se však běžně šijí s nastavením delší délky stehu. Nastavte volič šířky stehu na nastavení vhodné pro gramáž/typ šité látky, v rozsahu uvedeném na obrázku vpravo. Obecně se pro lehčí látky používá užší steh a pro látky s vyšší gramáží se používá širší steh. Nejprve ušijte test, abyste se ujistili, že nastavení stroje odpovídá látce.

Slepý lem:

Otočte lem na požadovanou šířku a přitlačte. Přehněte zpět

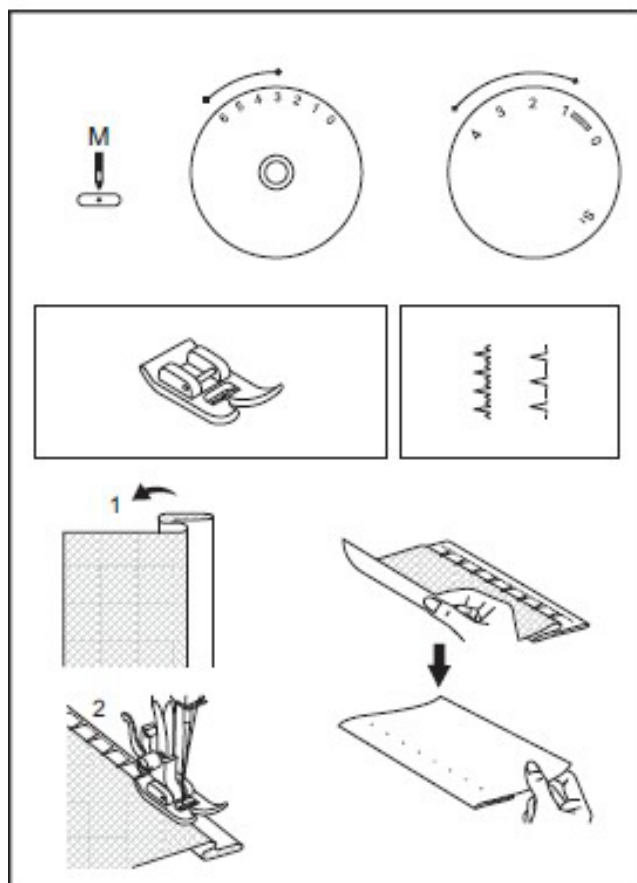
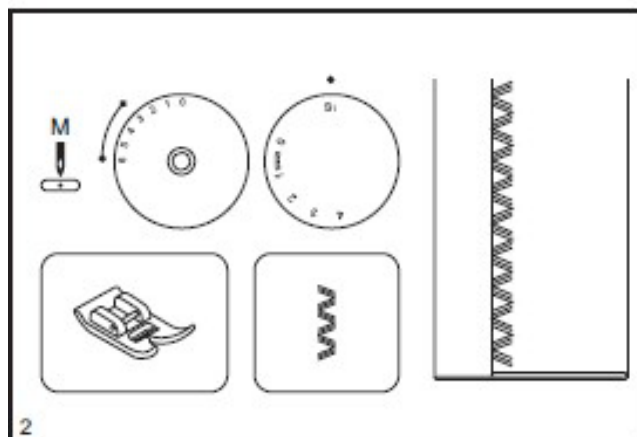
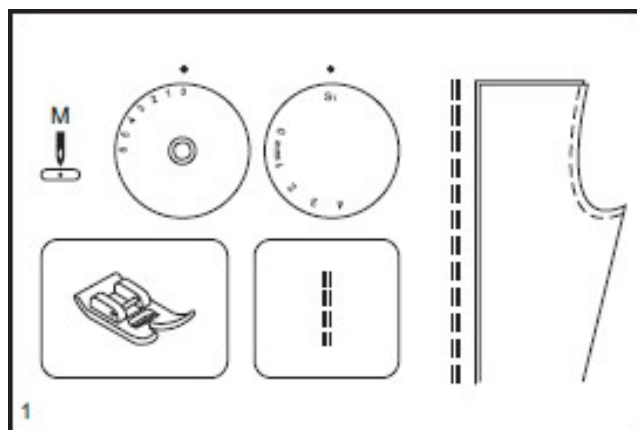
(jak je znázorněno na obr. 1) proti pravé straně látky tak, aby horní okraj lemu přesahoval asi 7 mm (1/4") k pravé straně přeložené látky.

Začněte pomalu šít na přehybu a ujistěte se, že se jehla mírně dotýká přeloženého vršku, aby zachytila jednu nebo dvě nitě látky. (2)

Po dokončení lemování látku rozložte a přitlačte.

Poznámka:

Aby bylo šití slepého lemu ještě jednodušší, použijte patku na slepý lem.



Šití 1krokové knoflíkové dírky

Šití knoflíkových dírek je jednoduchý proces, který poskytuje spolehlivé výsledky. Důrazně se však doporučuje vždy udělat cvičnou knoflíkovou díрку na vzorku vaší látky a stabilizátoru.

Vytváření knoflíkové dírky

1. Krejčovskou křídou označte na látce polohu knoflíkové dírky.
2. Nasaďte patku pro knoflíkové dírky a nastavte volič vzoru na "1". Nastavte volič délky stehu na "10". Nastavte šířku stehu na "6". Šířku však může být nutné upravit podle projektu. Nejprve ušijte test, abyste to zjistili.
3. Spusťte přítlačnou patku tak, aby byly značky na patce zarovnány se značkami na látce (A). (Nejprve se přišije přední přichytka.) (Vyrovnajte značku na látce (a) se značkou na patce (b).)
4. Otevřete kryt knoflíku a vložte knoflík (B).
5. Spusťte páčku knoflíkové dírky a jemně ji zatlačte zpět (C).
6. Lehce přidržujte horní nit a spusťte stroj.
7. Šití knoflíkové dírky se provádí v pořadí (D).
8. Po dokončení cyklu knoflíkové dírky zastavte stroj.

Šití knoflíkové dírky na strečových látkách (E)

Při šití knoflíkových dírek na strečové látce zahákněte silnou nit nebo šňůru pod patku knoflíkové dírky. Když je knoflíková dírka ušita, stehy překryjí šňůrku.

1. Označte polohu knoflíkové dírky na látce krejčovskou křídou, nasaďte patku pro knoflíkové dírky a nastavte volič vzoru na "1". Nastavte volič délky stehu na "10".
2. Zahákněte těžkou nit na zadní konec patky pro knoflíkové dírky, poté přiveďte dva konce těžké nitě k přední části patky, vložte je do drážek a dočasně je tam zavažte.
3. Spusťte přítlačnou patku a začněte šít. *Nastavte šířku stehu tak, aby odpovídala průměru nitě.
4. Jakmile je šití dokončeno, jemně zatáhněte za těžkou nit, abyste odstranili prověšení, a poté přebytečnou nit odstříhnete.

Vyvážení levé a pravé strany knoflíkové dírky

Hustotu stehu na pravé a levé straně knoflíkové dírky lze nastavit pomocí ovladače vyvážení knoflíkové dírky.

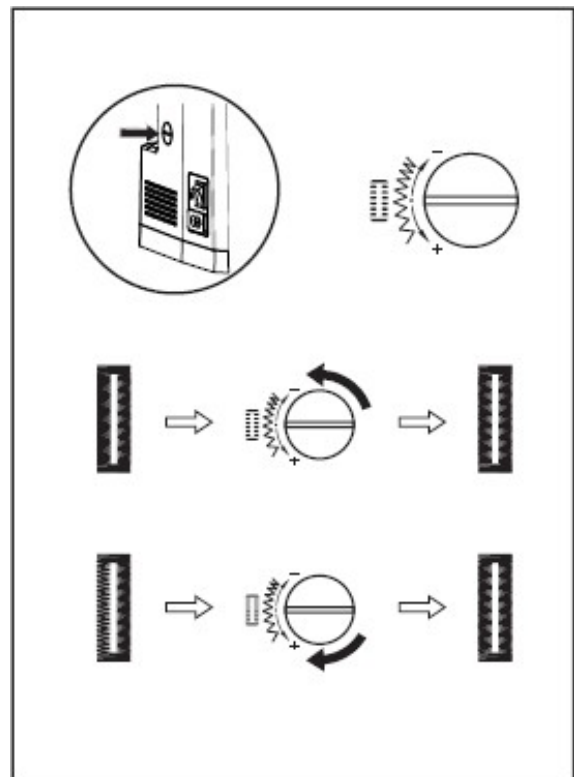
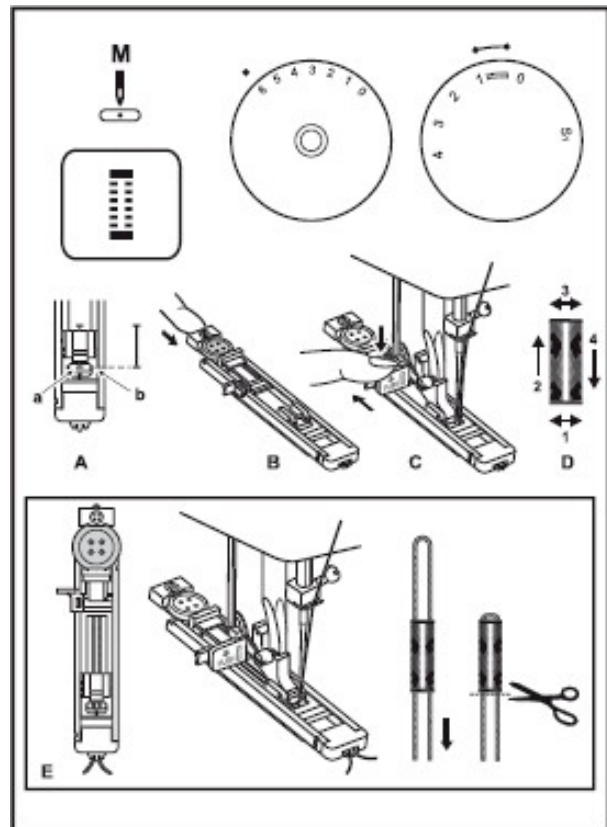
Tento volič by měl být obvykle v neutrální poloze (mezi "+" a "-")

Pokud jsou stehy na levé straně knoflíkové dírky příliš blízko u sebe, otočte voličem doleva (+).

*Otočením voliče doleva otevřete levou stranu.

Pokud jsou stehy na levé straně knoflíkové dírky příliš otevřené, otočte volič doprava (-).

*Otočením voliče doprava zavřete levou stranu.



Přišívání knoflíků

Posuňte ovladač spuštění podavače na pravou stranu, abyste spustili podavače. (1)

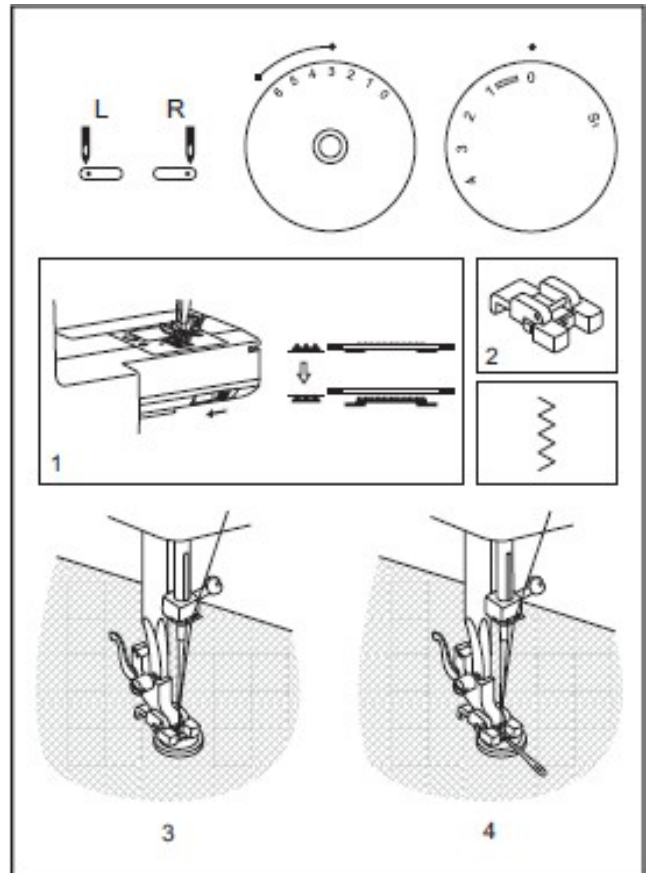
Vyměňte univerzální patku za patku na přišívání knoflíků. (2) Nastavte délku stehu na "0".

Umístěte knoflík a látku pod patku pro přišívání knoflíků, jak je znázorněno na (3).

Nastavte stroj na cik-cak steh, poté nastavte šířku stehu na "3" - "6". Otáčejte ručním kolem a zkontrolujte, zda jehla zachází čistě do levého a pravého otvoru knoflíku. Podle potřeby upravte šířku stehu podle vzdálenosti mezi otvory knoflíku. Pomalu přišijte knoflík asi 10 stehy.

Zvedněte jehlu z látky. Znovu nastavte stroj na rovný steh a poté ušijte několik zajišťovacích stehů.

Pokud je vyžadován držák přítlačné patky, umístěte na knoflík látačí jehlu a šijte. U knoflíků se 4 dírkami prošijte nejprve přední dvě dírký, posuňte látku dopředu a poté prošijte zadní dvě dírký.

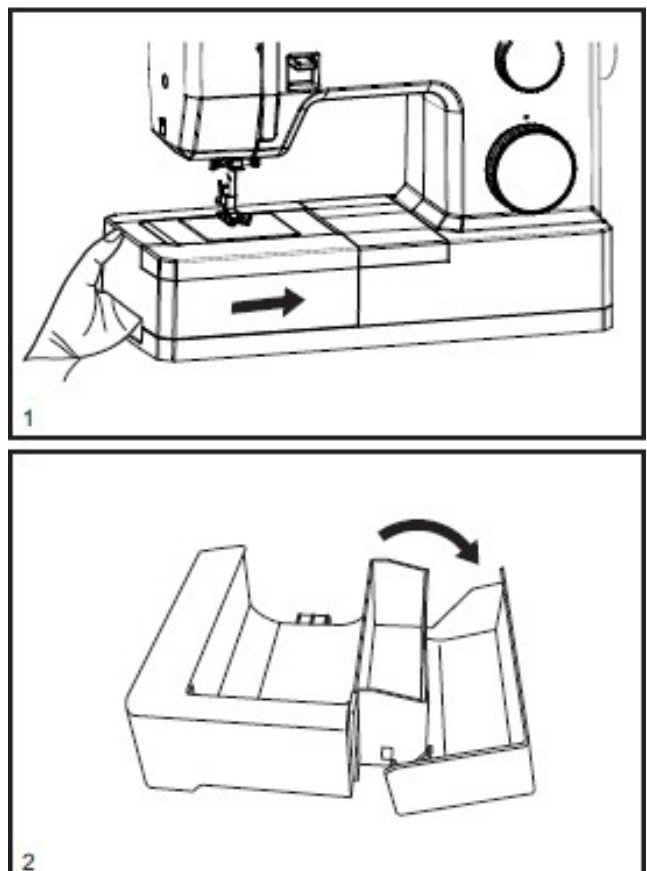


Nasunutí boxu na příslušenství

Držte box na příslušenství vodorovně a zatlačte jej ve směru šipky. (1)

Chcete-li vyjmout box na příslušenství, vytáhněte jej směrem doleva.

Chcete-li otevřít box na příslušenství, odklopte kryt dolů, jak je znázorněno na obrázku. (2)



Přípevnění držáku přítlačné patky

Zvedněte přítlačnou tyč (a) pomocí páčky zdvihu přítlačné patky. Připevněte držák přítlačné patky (b) podle obrázku. (1)

Přípevnění přítlačné patky

Snižte držák přítlačné patky (b) pomocí páčky zdvihu přítlačné patky dokud nebude výřez (c) přímo nad čepem (d). (2) Přítlačná patka (f) automaticky zapadne.

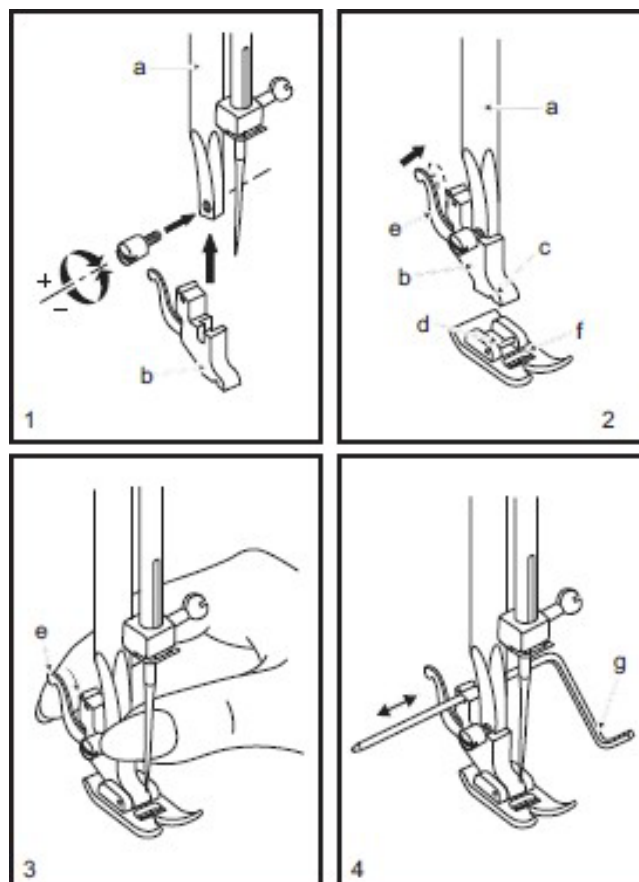
Demontáž přítlačné patky

Zvedněte přítlačnou patku pomocí páčky zdvihu přítlačné patky. (3)
Zvedněte páčku (e) a patka se uvolní.

Přípevnění quiltovacího vodiče

Připevněte vodič (g) do otvoru, jak je znázorněno na obrázku.

Upravte podle potřeby pro lemy, záhyby, prošívání atd. (4)



Pozor:

Při provádění některé z výše uvedených operací vypněte hlavní vypínač ("O")!

Tabulka jehel/látek/nití

PRŮVODCE VÝBĚREM JEHEL, LÁTEK, NITÍ

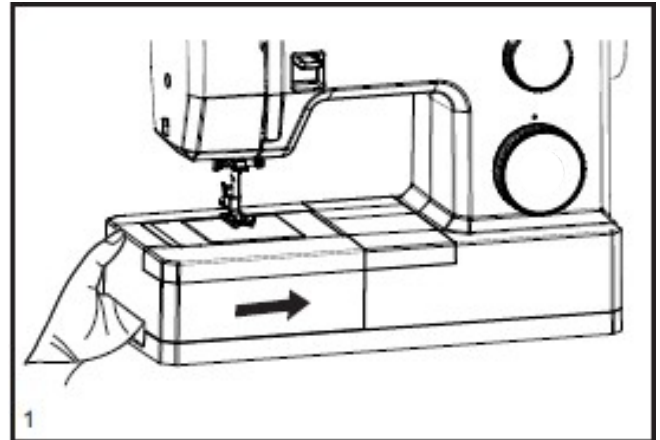
VELIKOST JEHLY	LÁTKY	NIT
9(70)-11(80)	Lehké látky - tenká bavlna, voál, hedvábí, mušelin, hedvábné látky, bavlněné úplety, trikoty, žerzeje, krepy, tkaný polyester, košile a halenky	Lehká nit z bavlny, nylonu, polyesteru nebo bavlněného polyesteru.
11(80)-14(90)	Středně silné látky - bavlna, satén, plachtovina, dvojité úplety, lehké vlny.	Většina prodáváných nití je střední síly a vhodná pro tyto látky a velikosti jehel. Pro dosažení nejlepších výsledků používejte polyesterové nitě na syntetické materiály a bavlnu na přírodní tkané látky.
14(90)	Středně silné látky - bavlněný grádl, vlna, silnější úplety, froté, džínovina.	Vždy používejte stejnou nit nahoře i dole.
16(100)	Těžké látky - plátina, vlna, outdoorové stanové a prošívání látky, džínoviny, potahový materiál (lehký až střední).	
18(110)	Těžká vlna, svrchní látky, potahové látky, některé kůže a vinyly.	Silná nit, kobercová nit.

DŮLEŽITÉ: Velikost jehly přizpůsobte velikosti nitě a hmotnosti látky.

Jak spustit podavač

Pro běžné šití mějte podavač nahoře, pro volné vyšívání, přišívání knoflíků a látání podavač spustíte.

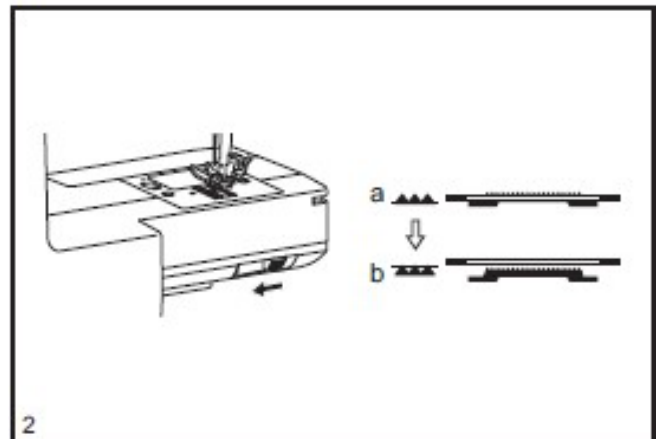
Ke zvedání (a) a spouštění (b) podavače. (2)



Vkládání a výměna jehel

Pravidelně měňte jehlu, zvláště pokud vykazuje známky opotřebení a způsobuje problémy.

Vložte jehlu podle následujícího obrázku:

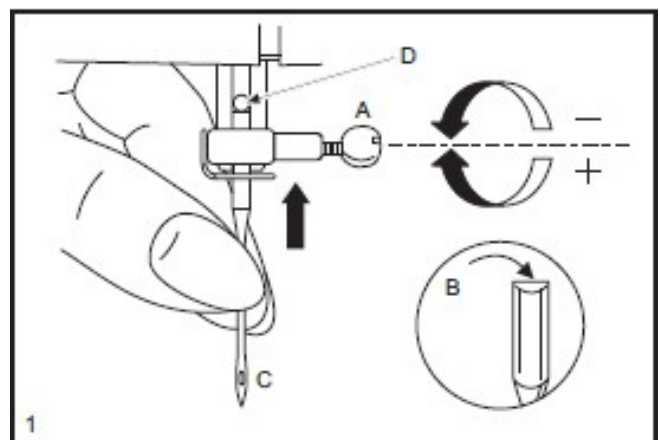


A. Uvolněte šroub jehelní svorky a po nasazení nové jehly jej znovu utáhněte. (1)

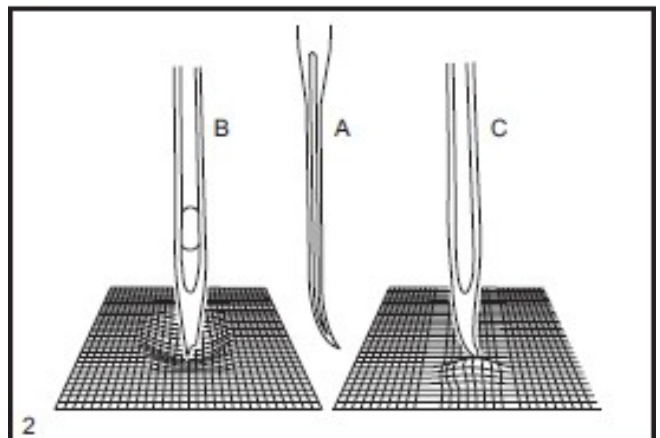
B. Plochá strana krčku jehly by měla směřovat dozadu. C/D. Zasuňte jehlu co nejvíce nahoru.

Pozor:

Před vložením nebo vyjmutím jehly vypněte hlavní vypínač ("O").



Jehly musí být v perfektním stavu. (2)



Problémy mohou nastat s:

- A. Ohnutými jehlami
- B. Poškozenými hroty
- C. Tupými jehlami

Průvodce řešením problémů

Problém	Příčina	Oprava
Horní nit se přetrhne	<ol style="list-style-type: none"> 1. Stroj není správně navlečen. 2. Napětí nitě je příliš vysoké. 3. Nit je pro jehlu příliš silná. 4. Jehla není správně nasazena. 5. Nit je navinuta kolem kolíku cívky. 6. Jehla je poškozená. 	<ol style="list-style-type: none"> 1. Znovu navlékněte stroj. 2. Snižte napětí nitě. (nižší číslo) 3. Vyberte větší jehlu. 4. Vyjměte a znovu vložte jehlu. (plochou stranou směrem dozadu) 5. Vyjměte cívku a naviňte nit na cívku. 6. Vyměňte jehlu.
Spodní nit se přetrhne	Pouzdro cívky je špatně navlečeno.	Vyjměte cívku z pouzdra cívky. Cívku správně vložte a znovu navlékněte. Zatahněte za nit. Nit by se měla snadno vytáhnout.
Vynechané stehy	<ol style="list-style-type: none"> 1. Jehla není správně nasazena. 2. Jehla je poškozená. 3. Byla použita nesprávná velikost jehly. 4. Patka není správně připevněna. 	<ol style="list-style-type: none"> 1. Vyjměte a znovu vložte jehlu. (plochou stranou směrem dozadu) 2. Vložte novou jehlu. 3. Vyberte jehlu tak, aby vyhovovala niti a tkanině. 4. Zkontrolujte a správně připevněte.
Jehla se zlomí	<ol style="list-style-type: none"> 1. Jehla je poškozená. 2. Jehla není správně nasazena. 3. Špatná velikost jehly pro látku. 4. Je nasazena špatná patka. 	<ol style="list-style-type: none"> 1. Vložte novou jehlu. 2. Vložte jehlu správně. (plochou stranou směrem dozadu) 3. Vyberte jehlu tak, aby vyhovovala niti a tkanině. 4. Vyberte správnou patku.
Uvolněné stehy	<ol style="list-style-type: none"> 1. Stroj není správně navlečen. 2. Pouzdro cívky je špatně navlečeno. 3. Kombinace jehly/látky/nitě je nesprávná. 4. Špatné napětí nitě. 	<ol style="list-style-type: none"> 1. Zkontrolujte navlečení. 2. Navlékněte pouzdro cívky podle obrázku. 3. Velikost jehly musí odpovídat látce a niti. 4. Upravte napětí nitě.
Švy se stahují nebo svažují	<ol style="list-style-type: none"> 1. Jehla je pro látku příliš silná. 2. Nesprávně nastavená délka stehu. 3. Napětí nitě je příliš vysoké. 	<ol style="list-style-type: none"> 1. Vyberte jemnější jehlu. 2. Znovu nastavte délku stehu. 3. Povolte napětí nitě.
Nerovnoměrné stehy, nerovnoměrné podávání	<ol style="list-style-type: none"> 1. Špatná kvalita nitě. 2. Pouzdro cívky je špatně navlečeno. 3. Za látku bylo zatahnuto. 	<ol style="list-style-type: none"> 1. Vyberte kvalitnější nit. 2. Vyjměte cívku z pouzdra cívky. Cívku správně navlékněte a znovu vložte. 3. Při šití netahejte za látku. Nechte podavač podávat látku pod patkou.
Stroj je hlučný	<ol style="list-style-type: none"> 1. Na chapači nebo jehelní tyči se nahromadily vlákna nebo olej. 2. Jehla je poškozená. 	<ol style="list-style-type: none"> 1. Vyčistěte chapač a podavač podle popisu. 2. Vyměňte jehlu.
Stroj se zasekává	Nit je zachycena v chapači.	Odstraňte horní nit. Jemně rukou zakývejte ručním kolem dozadu a dopředu a odstraňte nit z oblasti cívky. Znovu navlékněte horní nit.

